

Ausstattung und Preise – Modelljahr 2012

Der neue Saab 94x



# Entspannen und genießen.

Sie erhalten ab sofort drei Jahre  
Werksgarantie auf Ihren neuen Saab 9-4X.

Als Eigentümer eines Saab 9-4X können Sie ganz entspannt jede Fahrt und jeden Kilometer genießen. Unser Angebot an Serviceleistungen trägt wesentlich dazu bei. Sprechen Sie einfach mit Ihrem Saab Ansprechpartner über unsere Kundenprogramme, die das Leben leichter machen. Jeden Tag.

Weitere Informationen hierzu finden Sie auch unter **saab.de**.

## **Garantieleistungen.**

**Auf jeden Saab 9-4X des Modelljahres MJ12 gewähren wir ab sofort drei Jahre Werksgarantie bis zu einer Laufleistung von 100.000 km und zehn Jahre Garantie gegen Durchrostung der Karosserie (Korrosion von innen nach aussen).**

## **Saab Anschlussgarantie.**

Nähere Informationen über Leistungen und Verlängerung der Saab Anschlussgarantie erhalten Sie bei Ihrem Saab Partner.

## **Saab Zubehör.**

Statten Sie Ihr Fahrzeug exakt nach Ihren persönlichen Vorstellungen aus. Steigern Sie den Reisekomfort und optimieren Sie seine Vielseitigkeit für jede Gelegenheit. Mehr unter [saab.de](http://saab.de).

## **Saab Assistance Mobilitätsgarantie.**

Sie sind mit Ihrem Saab Fahrzeug automatisch drei Jahre lang Mitglied bei Saab Assistance. Wir stehen für schnelle Hilfe rund um die Uhr fast überall in Europa. Sollten Sie wider Erwarten eine Panne oder ein technisches Problem haben – wir sind vor Ort für Sie da. Das gilt auch für Reifenschäden oder Batterieausfall. Falls die Werkstatt das Fahrzeug nicht innerhalb von zwei Stunden nach Anlieferung instand setzen kann, stellen wir Ihnen einen Mietwagen oder ein alternatives Transportmittel zur Verfügung. Oder sorgen für Ihre Unterbringung in einem Hotel gemäß den allgemeinen Vertragsvereinbarungen.

## **Saab-i Newsletter.**

Erfahren Sie das Neueste über Produkte, Angebote und Serviceleistungen von Saab. Einfach hier abonnieren: [saab.de](http://saab.de).

# Modellprogramm Saab 9-4X Linear/Vector/Aero

<b>Linear</b>	<b>Motorleistung</b>	<b>Getriebe</b>	<b>Euro inkl. 19 % MwSt.</b>	<b>Euro ohne MwSt.</b>
<b>3.0i V6 XWD</b>	195 kW (265 PS)	XWD 6-Gang-Automatik	43.000,-	36.134,45

<b>Vector</b>	<b>Motorleistung</b>	<b>Getriebe</b>	<b>Euro inkl. 19 % MwSt.</b>	<b>Euro ohne MwSt.</b>
<b>3.0i V6 XWD</b>	195 kW (265 PS)	XWD 6-Gang-Automatik	47.000,-	39.495,79

<b>Aero</b>	<b>Motorleistung</b>	<b>Getriebe</b>	<b>Euro inkl. 19 % MwSt.</b>	<b>Euro ohne MwSt.</b>
<b>2.8 Turbo V6 XWD</b>	221 kW (300 PS)	XWD 6-Gang-Automatik	52.500,-	44.117,64

# Serienausstattung

## **Innenausstattung**

Perforierte Lederpolsterung  
Fahrsitz 8-fach elektrisch verstellbar  
Sitzheizung, vorne  
Klimatisierungsautomatik mit 2  
Temperaturzonen  
3-Speichen-Lederlenkrad

## **Audiosysteme, Kommunikation und Navigation**

Premium-Soundsystem mit 7 Lautsprechern  
AUX- und USB-Anschlüsse für  
iPod/mp3-Player  
Radio mit AM/FM und CD mit MP3

## **Komfort und Praktisches**

Keyless Start/Stop  
Elektrisch betätigte Parkbremse  
Saab Car-Computer  
Tempomat  
Night Panel  
Reifen-Reparaturkit  
Dachreling in Mattchromoptik  
Gepäckraumabdeckung  
Dunkel getönte Scheiben, hinter B-Säule

## **Außendesign**

18"-Leichtmetallräder, 6-Speichen-Design  
„Blade“  
Bi-Xenon SmartBeam-Scheinwerfer mit  
integriertem LED-Tagesfahrlicht  
Nebelscheinwerfer

## **Getriebe und Fahrwerk**

XWD™-Allrad-Antriebssystem

## **Schutz und Sicherheit**

Aktive Kopfstützen vorne (SAHR 3)  
Alarmanlage mit Wegfahrsperre

## Vector

### Ergänzungen/Abweichungen gegenüber Linear

18"-Leichtmetallräder, 6-Speichen-Design „Sterling Blade“  
Gepäckraumklappe elektrisch öffnend und schließend  
Elektrisch einstellbare Fußpedale  
Fahrer- und Beifahrersitz 8-fach elektrisch verstellbar  
Fahrsitz mit Memory-Funktion  
Ambient-LED-Innenraumbeleuchtung  
Automatisch abblendender Innenrückspiegel  
Rückfahrkamera mit Bildwiedergabe im Innenrückspiegel  
Automatisch abblendender Außenspiegel, elektrisch anklappbar  
Luftqualitäts- und Feuchtigkeitssensoren  
Regensensor  
Parking Assistance mit Sensoren vorne und hinten  
Bose® 5.1 Cabin Surround® Soundsystem mit 10 Lautsprechern  
Saab Bluetooth™ Telefon-Integrationssystem  
Keyless Entry (Öffnen ohne Schlüssel)  
U-Rail CargoTrack mit Teleskop-Trenngitter

## Aero

### Ergänzungen/Abweichungen gegenüber Vector

Saab Infotainment Navigation  
Aero-Kühlergrill  
20"-Leichtmetallräder, 9-Speichen-Design „Turbine“  
DriveSense™-System mit kontinuierlich variabler Echtzeitdämpfung und variablem Lenkwiderstand (VES)  
Eco-Drive Modus  
Aero Sport-Lederlenkrad mit Audiokontrolle  
Tippstasten am Lenkrad für Sentronic  
6-Gang Automatikgetriebe  
Ventilierte Vordersitze  
Rückfahrkamera mit Einparkhilfe, Bildwiedergabe auf dem Infotainment-Bildschirm

# Ausstattungs Pakete

	<b>Vector</b>		<b>Aero</b>		<b>Code</b>
	Euro inkl. 19 % MwSt.	ohne MwSt.	Euro inkl. 19 % MwSt.	ohne MwSt.	
<b>Premium-Paket</b>					
Ventilierte Ledersitze, AUX-Anschluss, 2 Kopfhöreranschlüsse und Audiobedienenelemente, Dreizonen-Klimaautomatik, Hinterbank mit Sitzheizung	1.400,-	1.176,47	–	–	CLIMATE
<b>Business-Paket</b>					
Saab Infotainment Navigation, Digitaler Radioempfang (DAB)	2.500,-	2.100,84	–	–	NAV PACK
<b>Rear Seat Entertainment</b>					
Ventilierte Ledersitze, 2x 8" Bildschirme an der Rücklehne der Vordersitze mit Fernbedienung, AUX-Anschluss, 2 drahtlose Kopfhörer und Audiobedienenelemente, Hinterbank mit Sitzheizung, Drei-Zonen Klimaautomatik	2.000,-	1.680,67	–	–	RR SEAT 1
<b>Rear Seat Paket</b>					
AUX-Anschluss, 2 Kopfhöreranschlüsse und Audiobedienenelemente, Hinterbank mit Sitzheizung, Drei-Zonen Klimaautomatik	–	–	800,-	672,27	RR CLIMATE
<b>Rear Seat Entertainment</b>					
2x 8" Bildschirme an der Rücklehne der Vordersitze mit Fernbedienung, AUX-Anschluss, 2 drahtlose Kopfhörer und Audiobedienenelemente, Hinterbank mit Sitzheizung, Drei-Zonen Klimaautomatik	–	–	1.500,-	1.260,50	RR SEAT 2

# Sonderausstattung

Sonderausstattung	Linear		Vector		Aero		Code
	Euro inkl. 19 % MwSt.	ohne MwSt.	Euro inkl. 19 % MwSt.	ohne MwSt.	Euro inkl. 19 % MwSt.	ohne MwSt.	
<b>Audiosysteme, Kommunikation und Navigation</b>							
Saab Infotainment- und Navigationssystem	–	–	2.800,–	2.352,94	●	●	ES4-UXY
Saab Bluetooth™ Telefon-Integrationsystem	350,–	294,12	●	●	●	●	UHP-H
Digitaler Radioempfang (DAB)	400,–	336,13	400,–	336,13	400,–	336,13	DAB
<b>Außendesign</b>							
Metalliclackierung	850,–	714,29	850,–	714,29	850,–	714,29	
Premiumlackierung	1.050,–	882,35	1.050,–	882,35	1.050,–	882,35	
Entfall Motorschriftzug auf Heckklappe	0,–	0,–	0,–	0,–	0,–	0,–	NOBADGE94
<b>Komfort und Praktisches</b>							
Motorblockheizer	200,–	168,07	200,–	168,07	–	–	BLOCK-HEAT94
Notlaufrad 4½ x 18"	120,–	100,84	120,–	100,84	120,–	100,84	SWMIN-18
U-Rail Gepäck-Managementsystem	200,–	168,07	●	●	●	●	U-RAIL
Panorama-Glas-Hubschleibedach, elektrisch mit Komfortschließung und Klemmschutz	1.800,–	1.512,60	1.800,–	1.512,60	1.800,–	1.512,60	SUNROOF
<b>Innenausstattung</b>							
<b>Perforierte Leder Komfortsitze</b>							
Polsterung schwarz, Innenraum schwarz, Türverkleidungen schwarz	●	●	–	–	–	–	B67
Polsterung haifischgrau, Innenraum schwarz/haifischgrau, Türverkleidungen haifischgrau	●	●	–	–	–	–	M67
Polsterung sandbeige, Innenraum sandbeige, Türverkleidungen sandbeige	●	●	–	–	–	–	N67
<b>Perforierte Leder Komfortsitze</b>							
Polsterung schwarz, Innenraum schwarz, Türverkleidungen schwarz	–	–	●	●	–	–	B68
Polsterung haifischgrau, Innenraum schwarz/haifischgrau, Türverkleidungen haifischgrau	–	–	●	●	–	–	M68
Polsterung sandbeige, Innenraum sandbeige, Türverkleidungen sandbeige	–	–	●	●	–	–	N68
<b>Ventilierte Leder Komfortsitze</b>							
Polsterung schwarz, Innenraum schwarz, Türverkleidungen schwarz	–	–	–	–	●	●	B68
Polsterung haifischgrau, Innenraum schwarz/haifischgrau, Türverkleidungen haifischgrau	–	–	–	–	●	●	M68
Polsterung sandbeige, Innenraum sandbeige, Türverkleidungen sandbeige	–	–	–	–	●	●	N68

# Saab 9-4X Zubehör

	Euro inkl. 19 % MwSt.	Euro ohne MwSt.	Teilenummer
<b>Karosserie und Außendesign</b>			
Trittbretter	845,-	710,08	12826806
Windabweiser für Panoramadach	15,-	12,60	12826803
<b>Dachträger und Anhängervorrichtungen</b>			
Dachbox, Textilausführung (340 Liter)	300,-	252,10	12829238
Dachbox, Textilausführung (300 Liter)	410,-	344,54	12829240
Dachbox, Fiberglas-Polyester (520 Liter)	975,-	819,33	12829252
Fahrradhalter, an Anhängerkupplung montiert	85,-	71,43	12829244
Fahrradhalter	150,-	126,05	12829242
Fahrradhalter Premiumausführung, an Anhängerkupplung montiert	480,-	403,36	12829250
Kajakhalter	135,-	113,45	12791387
Surfbretthalter	125,-	105,04	12788491
Ski-/Snowboardhalter	145,-	121,85	12788490
Ski-/Snowboardhalter, ausziehbar	265,-	222,69	12804186
Laststopper für Dachträger	65,-	54,62	12791389
Dachträger	k. A.	k. A.	19244123
Fahrradträger mit Lift	k. A.	k. A.	12829284

	Euro inkl. 19 % MwSt.	Euro ohne MwSt.	Teilenummer
<b>Gepäckraum</b>			
Gepäckraumgitter	180,-	151,26	19170116
Gepäckraumteiler	185,-	155,46	19170119
<b>Schutz und Sicherheit</b>			
Starthilfekabel (16 mm)	25,-	21,01	12823168
Starthilfekabel (25 mm)	40,-	33,61	12823169
Abschleppseil	30,-	25,21	12823253
Sicherheitsweste	5,-	4,20	93199829
Warndreieck	25,-	21,01	12825533
Erste-Hilfe-Kasten	25,-	21,01	32000519
<b>Innendesign</b>			
Türeinsteigsleiste, beleuchtet, schwarz	k. A.	k. A.	19172906
Türeinsteigsleiste, beleuchtet, beige	k. A.	k. A.	19211733
Türeinsteigsleiste, beleuchtet, titan	k. A.	k. A.	19211734

BITTE BEACHTEN SIE: Die angegebenen Preise verstehen sich als empfohlene Richtpreise ohne Montage und möglicherweise sind zusätzliche Teile erforderlich. Für ein Optimum an Funktionalität, Sicherheit und Qualität wurde Saab Zubehör speziell für Ihr Fahrzeug entwickelt und getestet. Im Gegensatz zu werkseitig montierter Sonderausstattung wird Zubehör vom Händler oder vom Kunden selbst montiert.

Nähere Informationen erhalten Sie von Ihrem Saab Vertragspartner.



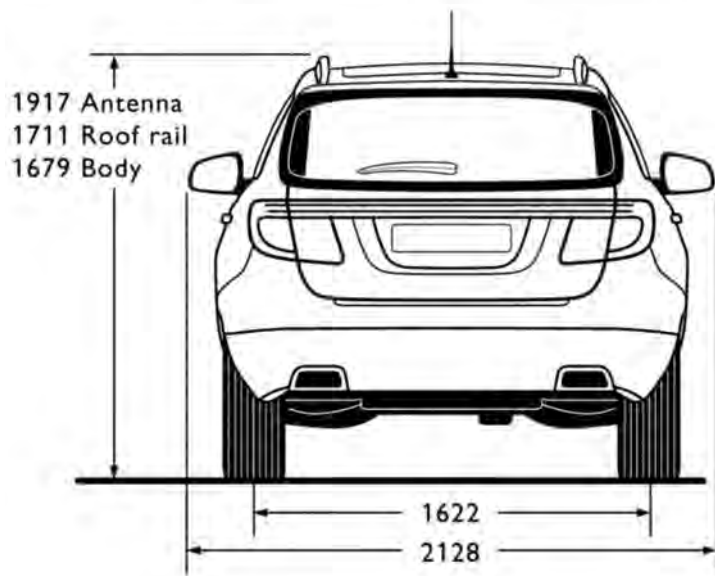
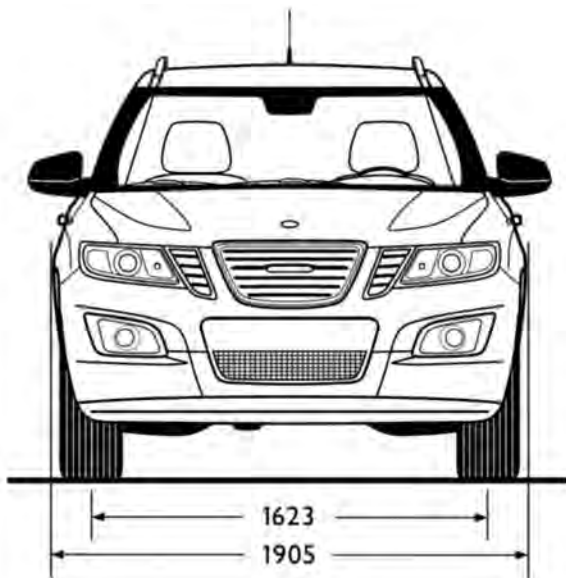
# Motorisierungsvarianten Saab 9-4X

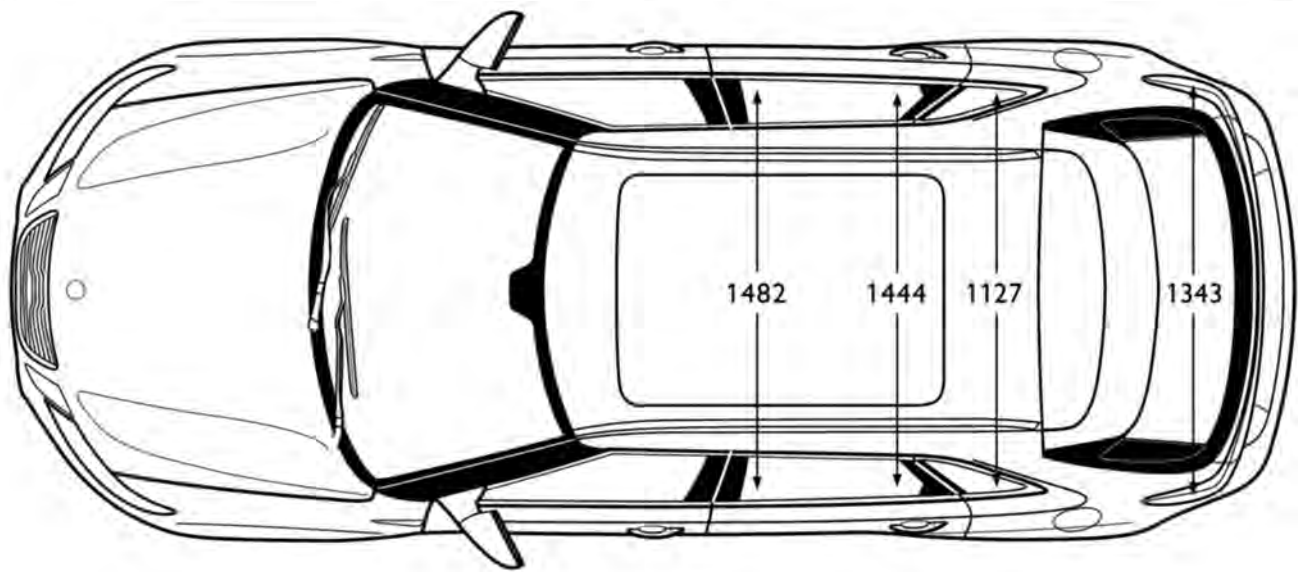
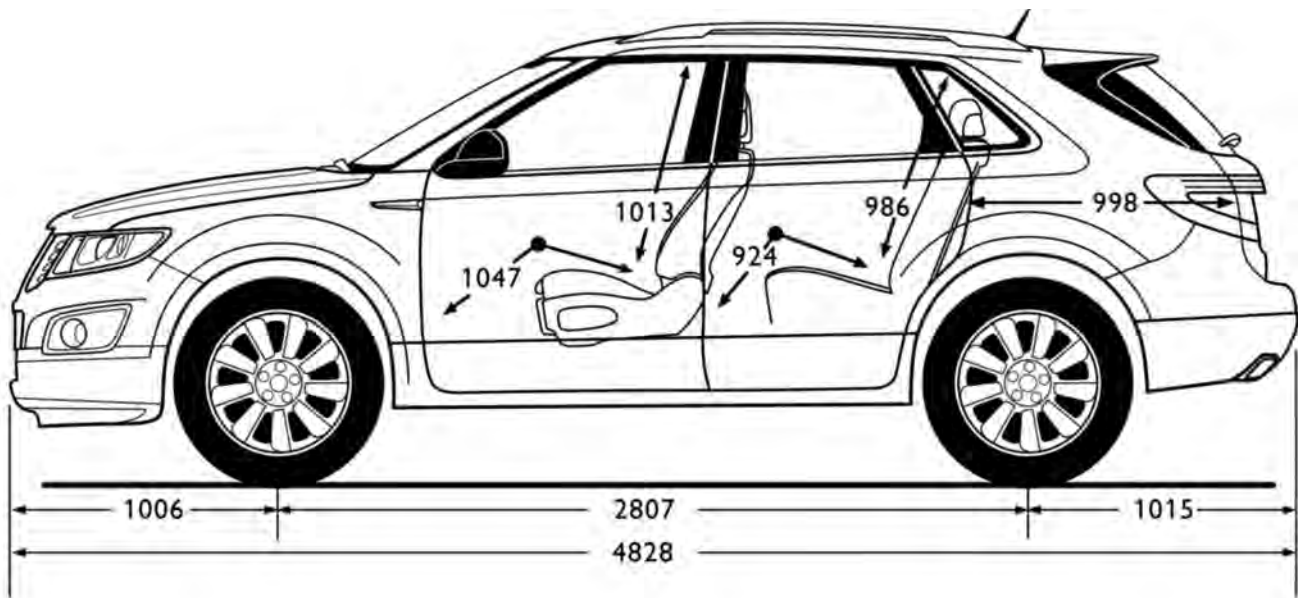
<b>Motorisierung</b>	<b>3.0i V6 195 kW (265 PS)</b>	<b>2.8 Turbo V6 221 kW (300 PS)</b>
Typ	V6, Zylinderkopf und Motorblock Aluminium, 4 obenliegende Nockenwellen mit kontinuierlich variabler Ein- und Auslassventilsteuerung, 24 Ventile, Direkteinspritzung, Direktzündung	V6, Zylinderkopf und Motorblock Aluminium, 4 obenliegende Nockenwellen, Kontinuierlich variable Einlassventilsteuerung, 24 Ventile, Zweimassen-Schwungrad, Twin-Scroll-Turbolader, Ladeluftkühler, Direktzündung
Hubraum in cm <sup>3</sup>	2.997	2.792
Nennleistung in kW (PS) bei U/min	198 (265) bei 6.950	224 (300) bei 5.300
max. Drehmoment in Nm bei U/min	302 bei 5.100	400 bei 2.000–4.000
Kraftstoffart (Saab Empfehlung)	Super bleifrei	Super plus bleifrei
Vorderradaufhängung	McPherson-Federbeine mit integrierten Gasdruckstoßdämpfern, Stabilisator	McPherson-Federbeine, Schraubenfedern, kontinuierlich variable Echtzeitdämpfung, Stabilisator
Hinterradaufhängung	Linked H-Arm-Achse, Schraubenfedern, Gasdruckstoßdämpfer, Stabilisator	Linked H-Arm-Achse, Schraubenfedern, kontinuierlich variable Echtzeitdämpfung, Stabilisator
Lenkung	servounterstützte Zahnstangenlenkung (hydraulisch)	elektronisch geregelte, variable Servolenkung servounterstützte Zahnstangenlenkung (hydraulisch)
Bremsen vorne/hinten	innenbelüftet/innenbelüftet	innenbelüftet/innenbelüftet
Bremsscheiben-Durchmesser vorne/hinten in mm	345/315	345/315
Tankvolumen in l	80	80
Leergewicht in kg <sup>A</sup>	2.070–2.160	2.160
Zulässiges Gesamtgewicht in kg <sup>A</sup>	2.520	2.580
max. zulässige Dachlast in kg	100	100
max. zulässige Anhängelast in kg	2.000	2.000
Gepäckraumvolumen (normal/umgeklappt) in l	429/1.467	429/1.467
<b>Fahrleistung (Schaltg./Autom.)</b>	<b>A6</b>	<b>A6</b>
Höchstgeschwindigkeit in km/h	210	230
Beschleunigung von 0 auf 100 km/h in s	9,0	8,3
<b>Kraftstoffverbrauch in l/100 km</b>	<b>A6</b>	<b>A6</b>
innerorts	16,7	17,4
außerorts	8,8	9,1
kombiniert	11,7	12,2
<b>CO<sub>2</sub>-Emission in g/km</b>	<b>A6</b>	<b>A6</b>
kombiniert	271	286
Schadstoffklasse	Euro 5	Euro 5

Kraftstoffverbrauch und Emissionswerte wurden nach EU-Richtlinien 715/2007/EG und 692/2008/EG ermittelt.

<sup>A</sup> Fahrzeuggewicht kann je nach Ausstattung abweichen. Bitte beachten Sie, dass in der Leergewichtangabe 68 kg für den Fahrer und 7 kg für Gepäck enthalten sind.

# Saab 9-4X Abmessungen





# SAAB

[saab.de](http://saab.de)

Saab Automobile AB, Niederlassung Deutschland, Carl-Benz-Straße 27, 60386 Frankfurt am Main  
Infoline: 0180 2 249595 (0,06 €/Minute aus dem dt. Festnetz; Mobilfunkhöchstpreis 0,42 €/Minute)

**DE** Art. No. **32015654** Copyright Saab Automobile AB, Trollhättan Sweden, 2011. Gedruckt auf chlorfreiem, recyclingfähigem Papier.

Alle angegebenen technischen Eigenschaften und Abbildungen entsprechen dem letzten Informationsstand zum Zeitpunkt der Drucklegung (Juli 2011).  
Verfügbare Modelle, technische Angaben und Ausstattungen können länderspezifisch variieren. Änderungen – auch ohne vorherige Ankündigung – bleiben vorbehalten.  
Enthaltene Abbildungen können Fahrzeuge mit Sonderausstattung zeigen. Für weitere Informationen wenden Sie sich bitte an Ihren Saab Vertragspartner.